

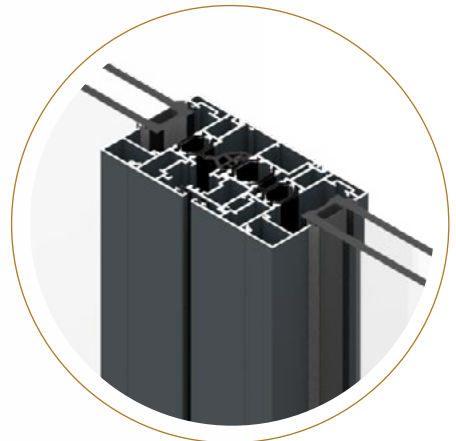
HABITAT THERMIA AR78

HABITAT es el sistema abisagrado con rotura de puente térmico más versátil de Thermia. Con un diseño de líneas rectas y limpias, combina modernidad y equilibrio, adaptándose con elegancia a proyectos arquitectónicos de alta exigencia.

Serie de herraje europeo que permite configurar ventanas, puertas o estructuras, con opciones de bicolor y curvado de perfiles. Una solución sólida, flexible y estéticamente cuidada, ideal para obras que buscan eficiencia y coherencia visual.



MARCO Y HOJA



CENTRAL SIMÉTRICO

POSIBILIDADES DE APERTURA



Practicable
1 hoja (int / ext)



Oscilobatiente
1 hoja (interior)



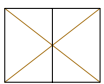
Abatible
1 hoja
(interior)



Proyectante
1 hoja (interior)



Estructuras
compuestas



Practicable
2 hojas (int / ext)



Oscilobatiente
2 hojas (interior)



Fijo

CARACTERÍSTICAS TÉCNICAS

THERMIA AR78 HABITAT

» SISTEMA

SERIE	Abisagrada con RPT
TIPOLOGÍAS	Ventana - Balconera - Puerta - Fijo
POSIBILIDADES APERTURA	1 o 2 hojas OB - Practicable - Abatible - Proyectante - Fijo
DISEÑO	Hoja vista - Central simétrico
SOLUCIONES	Estructuras compuestas - Umbral PMR balconera - Umbral puerta - Hoja puerta interior y exterior - Mainel reforzado

» DIMENSIONES Y CAPACIDADES

ESPEJOR RPT	24 mm
MEDIDAS PERFILES PRINCIPALES	Marco - 70 mm / Hoja - 78 mm
MEDIDAS PERFILES SECUNDARIOS	Nudo central 137 mm
MEDIDAS MÁXIMAS HOJA OSCIOBATIENTE	1500 mm ancho / 2700 mm alto (consultar ábaco de uso)
MEDIDAS MÁXIMAS HOJA PRACTICABLE	1400 mm ancho / 2700 mm alto (consultar ábaco de uso)
PESO MÁXIMO HOJA	160 kg OB - 100 kg practicable (consultar ábaco de uso)
ACRISTALAMIENTO	De 12 mm a 49 mm (triple cristal)

» HERRAJES Y AUTOMATISMOS

HERRAJES VENTANA	Herraje CE - Herraje visto - Herraje oculto - RC2 seguridad OB lógica - abatible ventus - micro ventilación
MANILLA / ACCIONAMIENTO	Rectas - Acodadas - Reducidas (ver apartado manillas)
AUTOMATIZACIÓN VENTANA	Abatible - Proyectante (motor oculto o superficie)
AUTOMATIZACIÓN PUERTA	Cerradura automática - Control de acceso táctil o numérico
CERRADURA	1/3 Puntos mecánicas y seguridad (perfil puerta)

» ACABADOS

PERFILES	Carta RAL / Liso - Mate - Texturado - Anodizado - Efecto madera (consultar QR) (apto bicolor)
APTO CURVA	Sí Ø 600 mm
MANILLAS	Carta RAL / Liso - Mate - Texturado (ver apartado manillas)

» RESULTADOS DE ENSAYOS

AISLAMIENTO ACÚSTICO ESTIMADO



*Ventana de 1,23 x 1,45 m con vidrios laminados acústicos 4+4.1A/CAM/4+4.1A

AISLAMIENTO TÉRMICO

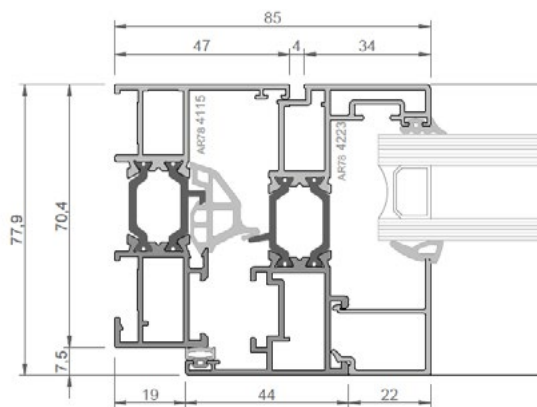


*Según EN10077-02 Balconera 1 hoja 1,70 x 2,60 m Vidrio $U_g=0,70$ W/m²K / $\psi_g=0,046$ W/mK

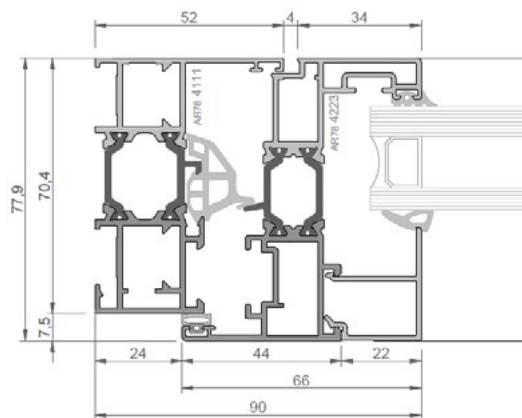
PERMEABILIDAD AL AIRE	Clase 1	Clase 2	Clase 3	Clase 4	
ESTANQUEIDAD AL AGUA	E750	E900	E1050	E1200	
RESISTENCIA AL VIENTO	C1	C2	C3	C4	C5

Resultados obtenidos en base NORMA EN 14351-1:2006+A2:2016
CONSULTAR CATÁLOGO TÉCNICO.

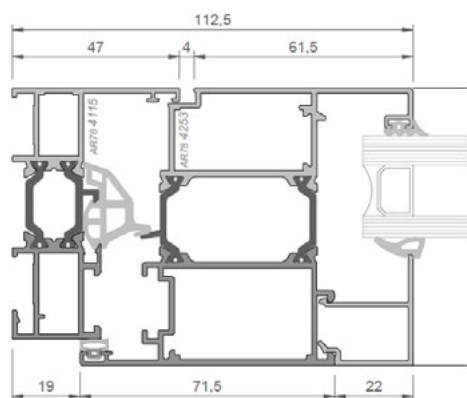
● Balconera ● Ventana



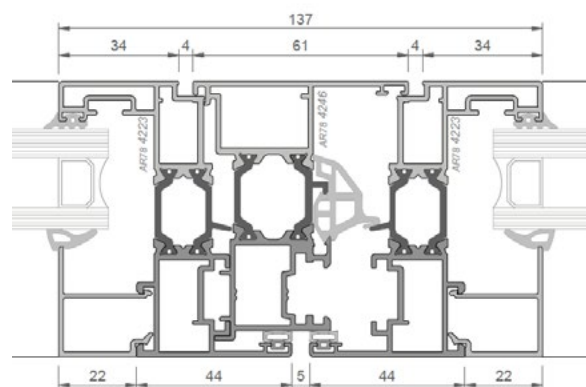
MARCO Y HOJA



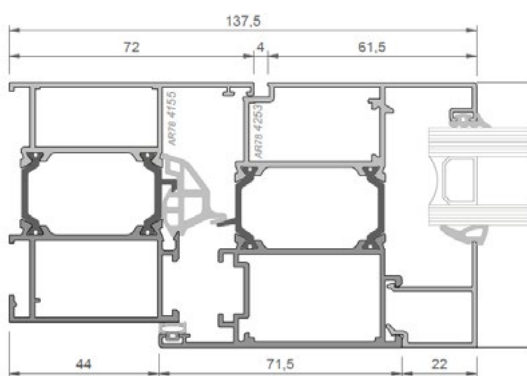
MARCO 30 MM Y HOJA



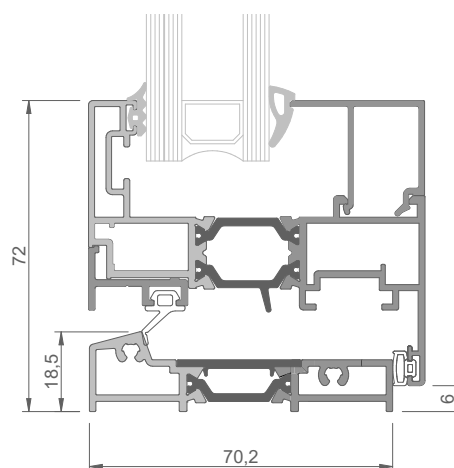
MARCO VENTANA Y HOJA PUERTA



ENCUENTRO CENTRAL DOS HOJAS

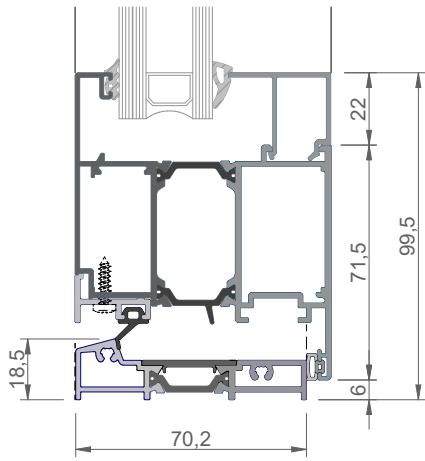


MARCO Y HOJA PUERTA

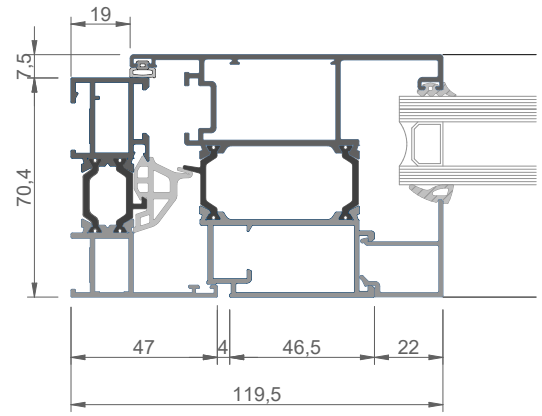


MARCO INFERIOR CON UMBRAL PMR

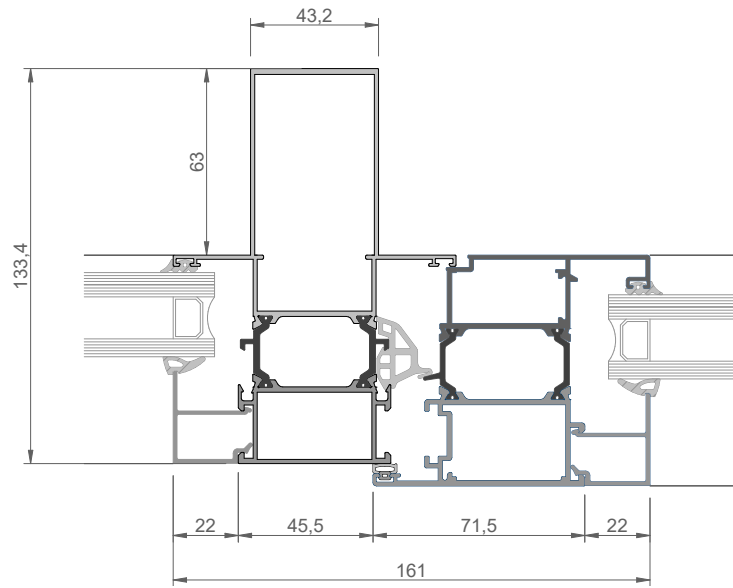
* Las secciones mostradas no están a escala y tienen carácter únicamente informativo. Para obtener detalles precisos o imágenes a escala, consulte el catálogo técnico.



MARCO Y HOJA CON SOLERA



MARCO Y HOJA PUERTA APERTURA EXTERIOR



HOJA CON MAINEL



CASA PUIG DE LES COLS, ESPAÑA